

ГОСТ 9389—75

МЕЖГОСУДАРСТВЕННЫЙ СТАНДАРТ

ПРОВОЛОКА СТАЛЬНАЯ УГЛЕРОДИСТАЯ ПРУЖИННАЯ

ТЕХНИЧЕСКИЕ УСЛОВИЯ

Издание официальное

БЗ 9—2002

ИПК ИЗДАТЕЛЬСТВО СТАНДАРТОВ
Москва



ГОСТ 9389-75, Проволока стальная углеродистая пружинная. Технические условия
Carbon steel spring wire. Specifications

к ГОСТ 9389—75 Проволока стальная углеродистая пружинная. Технические условия

В каком месте	Напечатано	Должно быть
Пункт 4.4	Испытание проволоки на временное сопротивление и разрыв с узлом проводят по ГОСТ 10446—80.	Испытание проволоки на временное сопротивление проводят по ГОСТ 10446—80.

(ИУС № 7 2003 г.)

к ГОСТ 9389—75 Проволока стальная углеродистая пружинная. Технические условия (см. Изменение № 5, ИУС № 6—2002 и Издание (апрель 2003 г.) с Изменениями № 1, 2, 3, 4, 5)

В каком месте	Напечатано	Должно быть
<p>Пункт 4.6. Первый абзац</p>	<p>Испытание на скручивание проводят по ГОСТ 1545—80, при этом длина испытуемой части образца устанавливается равной $100d$ (d — диаметр проволоки), но не менее 50 и не более 500 мм.</p>	<p>Испытание на скручивание проводят по ГОСТ 1545—80, при этом длина испытуемой части образца устанавливается равной $100d$ (d — диаметр проволоки), но не менее 50 и не более 500 мм. Испытание на нераслаиваемость при скручивании проводят до полного разрушения образца.</p>

(ИУС № 6 2007 г.)

М Е Ж Г О С У Д А Р С Т В Е Н Н Ы Й С Т А Н Д А Р Т**ПРОВОЛОКА СТАЛЬНАЯ УГЛЕРОДИСТАЯ ПРУЖИННАЯ**

Технические условия

Carbon steel spring wire.
Specifications**ГОСТ
9389—75**МКС 77.140.65
ОКП 12 2100Дата введения **01.01.77**

Настоящий стандарт распространяется на стальную углеродистую холоднотянутую проволоку, применяемую для изготовления пружин, навиваемых в холодном состоянии и не подвергаемых закалке.

(Измененная редакция, Изм. № 3).

1. ТИПЫ И ОСНОВНЫЕ РАЗМЕРЫ

1.1. Проволока изготавливается:

а) по механическим свойствам:
марок А, Б, В,
классов 1, 2, 2А, 3.

Рекомендации по применению пружинной проволоки в зависимости от марок и классов приведены в приложении 3;

б) по точности изготовления:
нормальной точности,
повышенной точности — П.

Проволока классов 1, 2, 3 изготавливается нормальной и повышенной точности, класса 2А — повышенной точности.

1.2. Диаметр проволоки и предельные отклонения по нему должны соответствовать указанным в табл. 1.

Издание официальное

★

Перепечатка воспрещена© Издательство стандартов, 1975
© ИПК Издательство стандартов, 2003

Таблица 1

мм

Номинальный диаметр проволоки	Предельное отклонение по диаметру проволоки		Номинальный диаметр проволоки	Предельное отклонение по диаметру проволоки	
	повышенной точности	нормальной точности		повышенной точности	нормальной точности
0,14 0,15 0,16 0,18 0,20 0,22 0,25 0,28 0,30 0,32 0,36 0,40	+0,005 —0,003	+0,020 —0,015	0,90 1,00 1,10 1,20 1,30 1,40 1,50 1,60 1,70 1,80 1,90	+0,015 —0,013	±0,020
0,45 0,50 0,56 0,60 0,63 0,70 0,80	±0,010	±0,020	2,00 2,10 2,20 2,30 2,50 2,80 3,00	±0,020	±0,030
3,20 3,50 3,60 4,00 4,20 4,50 5,00 5,60	+ 0,030 —0,020	±0,030 ±0,040	6,00 6,30 6,50 6,70 7,00 7,50 8,00	±0,030 ±0,040	±0,050

Примечания:

1. По требованию потребителя допускается поставка проволоки промежуточных диаметров. При этом предельные отклонения по диаметру должны соответствовать установленным для ближайшего большего диаметра.
2. Теоретическая масса проволоки приведена в приложении I.

1.1, 1.2. (Измененная редакция, Изм. 3, 4).

- 1.3. Овальность проволоки не должна превышать половины поля допуска по диаметру.

Примеры условных обозначений:

Проволока марки А, класса 1, повышенной точности, диаметром 1,20 мм:

Проволока А—1—П—1,2 ГОСТ 9389—75

То же, марки Б, класса 3, нормальной точности, диаметром 2,0 мм:

Проволока Б—3—2 ГОСТ 9389—75

То же, марки Б, класса 2А, повышенной точности, диаметром 1,20 мм:

Проволока Б—2А—1,2 ГОСТ 9389—75

(Измененная редакция, Изм. № 3).

2. ТЕХНИЧЕСКИЕ ТРЕБОВАНИЯ

2.1. Стальная углеродистая пружинная проволока должна изготавливаться в соответствии с требованиями настоящего стандарта по технологическому регламенту, утвержденному в установленном порядке, из углеродистой стали по ГОСТ 1050, ГОСТ 14959, ГОСТ 1435 или по нормативно-технической документации, а также из сталей марок КТ-2 и ЗК-7, химический состав которых указан в табл. 2, и других сталей специальной выплавки, изготавливаемых по нормативно-технической документации. При этом проволока класса 2А должна быть изготовлена из стали с массовой долей серы не более 0,030 % и фосфора не более 0,035 %.

По требованию потребителя проволока изготавливается из стали определенной марки.

Таблица 2

Марка стали	Химический состав, %							
	Углерод	Марганец	Кремний	Сера	Фосфор	Хром	Никель	Медь
				не более				
КТ-2	0,86—0,91	0,20—0,40	0,17—0,37	0,020	0,020	0,05	0,05	0,10
ЗК-7	0,68—0,76	0,50—0,80	0,17—0,37	0,030	0,020	0,05	0,05	0,04

(Измененная редакция, Изм. № 2, 3).

2.2. На поверхности проволоки не должно быть трещин, плен, закатов, волосовин, раковин и ржавчины.

Допускаются риски глубиной не более половины поля допуска по диаметру, а также остатки технологических покрытий, наносимых на поверхность проволоки для подготовки металла к волочению.

Проволока класса 2А для авиационной промышленности должна быть без следов технологического омеднения поверхности.

(Измененная редакция, Изм. № 3).

2.3. Механические свойства проволоки должны соответствовать нормам, указанным в табл. 3. Механические свойства проволоки промежуточных диаметров должны соответствовать нормам, установленным для ближайшего большего диаметра (см. табл. 3).

2.4. Полное обезуглероживание проволоки не допускается.

Глубина частичного обезуглероживания не должна превышать на проволоке марки А класса 1 и марки Б классов 1, 2А 1,5 % от номинального диаметра, марки Б класса 2—2,5 %, марки Б класса 3—3 %.

2.5. По требованию потребителя проволока марок А и Б не должна ломаться или растрескиваться при навивке или изгибе. Проволока диаметром до 3,0 мм должна подвергаться навивке вокруг цилиндрического сердечника, равного диаметру проволоки, а диаметром 3,0 мм и более должна подвергаться либо изгибу на 180°, либо навивке.

При этом диаметр цилиндрического сердечника должен быть равен двум диаметрам проволоки для проволоки от 3,0 до 6,0 мм и трем диаметрам проволоки для проволоки более 6,0 мм. Допускается цилиндрический сердечник меньшего диаметра.

Количество витков при навивке должно быть не менее восьми.

2.4, 2.5. **(Измененная редакция, Изм. № 3, 4).**

2.5а. По требованию потребителя проволока марок А и Б не должна расслаиваться при испытании на скручивание.

Под расслоением понимаются трещины, идущие по винтовой линии по поверхности образца. Основной излом должен быть ровным и перпендикулярным к оси проволоки.

2.5б. Волнистость проволоки не допускается.

Под волнистостью понимается периодическое изменение диаметра или периодические изгибы проволоки, сохраняющиеся при приложении к образцу проволоки рабочей длиной (200 ± 0,5) мм нагрузки, не превышающей 0,3 разрывного усилия проволоки.

2.5а, 2.5б. **(Введены дополнительно, Изм. № 3).**

Таблица 3

Диаметр проволоки, мм	Временное сопротивление разрыву, Н/мм ² (кгс/мм ²)			Разбег временного сопротивления разрыву в партии, Н/мм ² (кгс/мм ²), не более			Число скручиваний, не менее									
	Класс 1			Класс 2, 2А			Класс 3			Марка А		Марка Б		Марка В		
										1		2		3		1
	Класс 1			Класс 2, 2А			Класс 3			1		2		3		
0,14	2740—3090 (280—315)	2300—2740 (235—280)	1810—2300 (185—235)	300 (31)	300 (31)	340 (35)	440 (45)	490 (50)	35	35	35	35	35	35	35	35
0,15	2740—3090 (280—315)	2300—2740 (235—280)	1810—2300 (185—235)	300 (31)	300 (31)	340 (35)	440 (45)	490 (50)	34	34	34	34	34	34	34	34
0,16	2740—3090 (280—315)	2300—2740 (235—280)	1810—2300 (185—235)	300 (31)	300 (31)	340 (35)	440 (45)	490 (50)	33	33	33	33	33	33	33	33
0,18	2740—3090 (280—315)	2300—2740 (235—280)	1810—2300 (185—235)	300 (31)	300 (31)	340 (35)	440 (45)	490 (50)	31	31	31	31	31	31	31	31
0,20	2700—3040 (275—310)	2260—2700 (230—275)	1770—2260 (180—230)	300 (31)	300 (31)	340 (35)	440 (45)	490 (50)	30	30	30	30	30	30	30	30
0,22	2700—3040 (275—310)	2260—2700 (230—275)	1770—2260 (180—230)	300 (31)	300 (31)	340 (35)	440 (45)	490 (50)	29	29	29	29	29	29	29	29
0,25	2700—3040 (275—310)	2260—2700 (230—275)	1770—2260 (180—230)	300 (31)	300 (31)	340 (35)	440 (45)	490 (50)	27	27	27	27	27	27	27	27
0,28	2700—3040 (275—310)	2260—2700 (230—275)	1770—2260 (180—230)	290 (30)	290 (30)	340 (35)	440 (45)	490 (50)	26	26	26	26	26	26	26	26
0,30	2700—3040 (275—310)	2260—2700 (230—275)	1770—2260 (180—230)	280 (29)	280 (29)	340 (35)	440 (45)	490 (50)	23	23	23	23	23	23	23	23
0,32	2650—2990 (270—305)	2210—2650 (225—270)	1720—2210 (175—225)	270 (28)	280 (29)	340 (35)	440 (45)	490 (50)	22	22	22	22	22	22	22	22
0,36	2650—2990 (270—305)	2210—2650 (225—270)	1720—2210 (175—225)	260 (27)	280 (29)	340 (35)	440 (45)	490 (50)	22	22	22	22	22	22	22	22
0,40	2600—2940 (265—300)	2160—2600 (220—265)	1670—2160 (170—220)	250 (25)	280 (29)	340 (35)	440 (45)	490 (50)	21	21	21	21	21	21	21	21
0,45	2600—2940 (265—300)	2160—2600 (220—265)	1670—2160 (170—220)	240 (24)	260 (27)	340 (35)	440 (45)	490 (50)	20	20	20	20	20	20	20	20
0,50	2600—2940 (265—300)	2160—2600 (220—265)	1670—2160 (170—220)	230 (23)	260 (27)	340 (35)	440 (45)	490 (50)	20	20	20	20	20	20	20	20
0,56	2600—2940 (265—300)	2160—2600 (220—265)	1670—2160 (170—220)	210 (21)	260 (27)	340 (35)	440 (45)	490 (50)	20	20	20	20	20	20	20	20
0,60	2600—2940 (265—300)	2160—2600 (220—265)	1670—2160 (170—220)	200 (20)	240 (24)	340 (35)	440 (45)	490 (50)	20	20	20	20	20	20	20	20
0,63	2550—2890 (260—295)	2160—2550 (220—260)	1670—2160 (170—220)	190 (19)	240 (24)	340 (35)	390 (40)	490 (50)	20	20	20	20	20	20	20	20
0,70	2550—2890 (260—295)	2160—2550 (220—260)	1670—2160 (170—220)	180 (18)	240 (24)	340 (35)	390 (40)	490 (50)	20	20	20	20	20	20	20	20
0,80	2550—2890 (260—295)	2110—2550 (215—260)	1670—2110 (170—215)	170 (17)	230 (23)	340 (35)	440 (45)	490 (50)	20	20	20	20	20	20	20	20
0,90	2500—2790 (255—285)	2110—2500 (215—255)	1620—2110 (165—215)	160 (16)	230 (23)	290 (30)	390 (40)	490 (50)	20	20	20	20	20	20	20	20
1,00	2450—2740 (250—280)	2060—2450 (210—250)	1570—2060 (160—210)	150 (15)	220 (22)	290 (30)	390 (40)	490 (50)	20	20	20	20	20	20	20	20
1,10	2400—2700 (245—275)	2010—2400 (205—245)	1520—2010 (155—205)	150 (15)	220 (22)	290 (30)	390 (40)	490 (50)	20	20	20	20	20	20	20	20
1,20	2350—2650 (240—270)	1960—2350 (200—240)	1520—1960 (155—200)	150 (15)	210 (21)	290 (30)	390 (40)	440 (45)	20	20	20	20	20	20	20	20
1,30	2300—2600 (235—265)	1960—2300 (200—235)	1520—1960 (155—200)	150 (15)	210 (21)	290 (30)	340 (35)	440 (45)	20	20	20	20	20	20	20	20
1,40	2260—2550 (230—260)	1910—2260 (195—230)	1470—1960 (150—200)	150 (15)	200 (20)	290 (30)	340 (35)	440 (45)	20	20	20	20	20	20	20	20
1,50	2210—2500 (225—255)	1860—2210 (190—225)	1420—1860 (145—190)	150 (15)	200 (20)	290 (30)	340 (35)	440 (45)	20	20	20	20	20	20	20	20
1,60	2160—2450 (220—250)	1860—2160 (190—220)	1420—1860 (145—190)	150 (15)	200 (20)	290 (30)	290 (30)	440 (45)	20	20	20	20	20	20	20	20

Продолжение табл. 3

Диаметр проволоки, мм	Временное сопротивление разрыву, Н/мм ² (кгс/мм ²)			Разбег временного сопротивления разрыву в партии, Н/мм ² (кгс/мм ²), не более			Число скручиваний, не менее									
	Класс 1			Класс 3			Марка В			Марка А, Б			Марка В			
	Класс 2, 2А			Класс 3			Марка А			Марка Б			Марка В			
	Класс 1			Класс 2, 2А			Марка А			Марка Б			Марка В			
1,70	2060—2350 (210—240)	1770—2060 (180—210)	1370—1770 (140—180)	150 (15)	200 (20)	290 (30)	290 (30)	390 (40)	20	20	24	20	15	17	24	17
1,80	2060—2350 (210—240)	1770—2060 (180—210)	1370—1770 (140—180)	150 (15)	200 (20)	290 (30)	290 (30)	390 (40)	20	20	23	20	15	17	24	17
1,90	2010—2300 (205—235)	1770—2010 (180—205)	1370—1770 (140—180)	150 (15)	200 (20)	290 (30)	290 (30)	390 (40)	20	20	23	20	14	16	23	16
2,00	2010—2260 (205—230)	1770—2010 (180—205)	1370—1770 (140—180)	150 (15)	200 (20)	250 (25)	250 (25)	390 (40)	15	16	23	16	14	16	23	16
2,10	1960—2210 (200—225)	1720—1960 (175—200)	1370—1720 (140—175)	150 (15)	200 (20)	250 (25)	250 (25)	340 (35)	15	16	22	16	14	16	22	16
2,20	1910—2160 (195—220)	1670—1910 (170—195)	1320—1670 (135—170)	150 (15)	200 (20)	250 (25)	250 (25)	340 (35)	15	15	22	15	13	15	22	15
2,30	1910—2160 (195—220)	1670—1910 (170—195)	1320—1670 (135—170)	150 (15)	200 (20)	250 (25)	250 (25)	340 (35)	15	16	21	15	13	15	21	15
2,50	1810—2060 (185—210)	1620—1860 (165—190)	1270—1620 (130—165)	150 (15)	200 (20)	250 (25)	250 (25)	340 (35)	15	15	21	15	12	15	21	15
2,80	1770—2010 (180—205)	1620—1860 (165—190)	1270—1620 (130—165)	150 (15)	200 (20)	250 (25)	250 (25)	340 (35)	15	15	19	15	11	14	19	14
3,00	1720—1960 (175—200)	1620—1860 (165—190)	1270—1620 (130—165)	150 (15)	200 (20)	250 (25)	250 (25)	340 (35)	15	15	18	15	10	13	18	13
3,20	1720—1960 (175—200)	1520—1770 (155—180)	1230—1520 (125—155)	150 (15)	200 (20)	250 (25)	250 (25)	290 (30)	15	15	18	15	10	13	18	13
3,50	1670—1910 (170—195)	1520—1770 (155—180)	1230—1520 (125—155)	150 (15)	200 (20)	250 (25)	250 (25)	290 (30)	15	15	18	15	8	13	18	13
3,60	1670—1910 (170—195)	1520—1770 (155—180)	1230—1520 (125—155)	150 (15)	200 (20)	250 (25)	250 (25)	290 (30)	15	15	18	15	7	13	18	13
4,00	1620—1860 (165—190)	1470—1720 (150—175)	1180—1470 (120—150)	150 (15)	200 (20)	250 (25)	250 (25)	290 (30)	15	15	18	15	6	13	18	13
4,20	1570—1810 (160—185)	1420—1670 (145—170)	1130—1420 (115—145)	150 (15)	200 (20)	250 (25)	250 (25)	290 (30)	15	15	16	15	6	12	16	12
4,50	1520—1770 (155—180)	1370—1620 (140—165)	1130—1370 (115—140)	150 (15)	200 (20)	250 (25)	250 (25)	250 (25)	15	15	16	15	6	12	16	12
5,00	1470—1720 (150—175)	1370—1620 (140—165)	1130—1370 (115—140)	150 (15)	200 (20)	250 (25)	250 (25)	250 (25)	15	15	15	15	4	9	13	9
5,60	1420—1670 (145—170)	1320—1570 (135—160)	1080—1320 (110—135)	150 (15)	200 (20)	250 (25)	250 (25)	250 (25)	15	15	15	15	4	6	8	6
6,00	1420—1670 (145—170)	1320—1570 (135—160)	1080—1320 (110—135)	150 (15)	200 (20)	250 (25)	250 (25)	250 (25)	15	15	15	15	2	4	6	4
6,30	—	1230—1420 (125—145)	1030—1230 (105—125)	—	200 (20)	—	—	210 (21)	200 (20)	—	—	—	—	—	—	—
6,50	—	1230—1420 (125—145)	1030—1230 (105—125)	—	200 (20)	—	—	200 (20)	200 (20)	—	—	—	—	—	—	—
6,70	—	1230—1420 (125—145)	1030—1230 (105—125)	—	200 (20)	—	—	200 (20)	200 (20)	—	—	—	—	—	—	—
7,00	—	1230—1420 (125—145)	1030—1230 (105—125)	—	200 (20)	—	—	200 (20)	200 (20)	—	—	—	—	—	—	—
7,50	—	1230—1420 (125—145)	1030—1230 (105—125)	—	200 (20)	—	—	200 (20)	200 (20)	—	—	—	—	—	—	—
8,00	—	1230—1420 (125—145)	1030—1230 (105—125)	—	200 (20)	—	—	200 (20)	200 (20)	—	—	—	—	—	—	—

Примечания:

1. Значение разбega временного сопротивления разрыву в мотках (капушках) массой до 250 кг марок А и В классов 1, 2, 2А должно быть не более 100 Н/мм² (10 кгс/мм²); марки В класса 3 и марки В всех классов для проволоки диаметром 1, 6 мм и менее — 200 Н/мм² (20 кгс/мм²), а для проволоки диаметром более 1,6 мм — 150 Н/мм² (15 кгс/мм²). Значение разбega временного сопротивления разрыву проволоки в мотках (капушках) массой более 250 кг должно соответствовать значениям табл. 3.

2. Если при определении временного сопротивления разрыву по концам мотка результаты испытаний относятся к двум классам, то принадлежность мотка к одному из классов устанавливается по меньшему значению. При этом большее значение не должно превышать верхней границы нормируемого временного сопротивления разрыву для того класса, к которому относится моток, более чем на 50 (S) Н/мм² (кгс/мм²). Настоящее примечание не учитывается, если проволока относится к маркам А и В класса 2А всех диаметров и класса 2 диаметра 2,5 мм и более.

3. По требованию мебельной промышленности проволока диаметром 2,2 мм, повышенной точности марки В изготавливается с временным сопротивлением разрыву 1570—1770 Н/мм² (160—180 кгс/мм²).
(Измененная редакция, Изм. № 3, 4, 5, Поправка).

2.6. Проволока должна изготавливаться в мотках или на катушках.

Намотка проволоки должна производиться без перепутывания витков и обеспечивать свободное сматывание проволоки с катушек и мотков. При освобождении мотка от вязок проволока не должна сворачиваться в «восьмерку».

Моток должен состоять из одного отрезка проволоки.

На катушке или на мотке массой более 250 кг допускается не более трех отрезков проволоки. В местах разделения отрезков должны быть проложены закладки. Допускается вместо отметки мест разделения выводить и закреплять на шее катушки концы отрезков.

Связывание концов отрезков проволоки не допускается.

2.7. Масса отрезка проволоки в мотке или на катушке должна соответствовать указанной в табл. 5.

Таблица 5*

Диаметр проволоки, мм	Масса отрезка проволоки, кг, не менее	Диаметр проволоки, мм	Масса отрезка проволоки, кг, не менее
До 0,25 включ.	0,3	Св. 1,00 до 1,50 включ.	10,0
Св. 0,25 до 0,50 *	1,0	* 1,50 * 3,00 *	20,0
* 0,50 * 1,00 *	5,0	* 3,00	30,0

Допускается масса отрезков проволоки на 50 % меньше указанной в табл. 5 в количестве не более 10 % общей массы проволоки в партии.

По требованию потребителя масса мотка (катушки) не должна превышать 1 т.

2.6, 2.7. (Измененная редакция, Изм. № 3).

3. ПРАВИЛА ПРИЕМКИ

3.1. Проволоку принимают партиями. Партия должна состоять из мотков или катушек проволоки одного диаметра, одного класса и одной точности изготовления и должна быть оформлена документом о качестве, содержащим:

- товарный знак или наименование и товарный знак предприятия-изготовителя;
- условное обозначение проволоки;
- номер партии;
- количество грузовых мест;
- массу нетто;
- марку стали;
- дату приемки.

(Измененная редакция, Изм. № 2).

3.2. По размерам и внешнему виду проверяется каждый моток или катушка партии.

3.3. Для проверки механических свойств и волнистости при возникновении разногласий в оценке этого показателя отбирают 10 % мотков или 20 % катушек, но не менее пяти мотков или катушек и для проверки обезуглероживания 2 % мотков или катушек, но не менее трех.

(Измененная редакция, Изм. № 3).

3.4. При получении неудовлетворительных результатов испытаний хотя бы по одному из показателей проводят повторное испытание по этому показателю на удвоенном количестве мотков (катушек), взятых из числа не проходивших испытание. Результаты повторных испытаний распространяются на всю партию.

При получении неудовлетворительных результатов повторных испытаний по показателю волнистость проволоки изготовитель проводит сплошной контроль по этому показателю.

(Измененная редакция, Изм. № 1, 3).

* Табл. 4. (Исключена, Изм. № 3).

4. МЕТОДЫ ИСПЫТАНИЙ

4.1. Для каждого вида испытаний отбирают по одному образцу с двух концов мотка на каждый вид испытаний или по одному образцу от каждой проверяемой катушки.

(Измененная редакция, Изм. № 1).

4.2. Диаметр и овальность проволоки измеряют микрометрами по ГОСТ 6507 и ГОСТ 4381 в двух взаимно перпендикулярных направлениях одного сечения проволоки или другим измерительным инструментом, обеспечивающим необходимую точность измерения.

(Измененная редакция, Изм. № 3).

4.3. Осмотр поверхности проволоки проводят визуально, а в спорных случаях — с применением лупы пятикратного увеличения. Глубина дефекта проволоки должна определяться путем его удаления зачисткой с последующим сравнительным замером проволоки в зачищенном и незачищенном местах. При невозможности определения глубины дефекта зачисткой определение глубины и характера дефекта проводится микроисследованием.

4.4. Испытание проволоки на временное сопротивление и разрыв с узлом проводят по ГОСТ 10446.

4.5. Испытание проволоки на изгиб проводят вокруг цилиндрического сердечника до параллельности сторон в соответствии с требованиями п. 2.5.

(Измененная редакция, Изм. № 4).

4.6. Испытание на скручивание проводят по ГОСТ 1545, при этом длина испытуемой части образца устанавливается равной $100d$ (d — диаметр проволоки), но не менее 50 и не более 500 мм.

Осмотр изломов проводится невооруженным глазом. Для проволоки диаметром менее 0,8 мм допускается применение лупы пятикратного увеличения.

Примечание. До 01.01.90 испытание проволоки на нерасплаиваемость проводилось по согласованию изготовителя с потребителем.

(Измененная редакция, Изм. № 3, 5).

4.7. Определение глубины обезуглероживания проводят по методу М ГОСТ 1763.

4.8. Испытание проволоки на навивку проводят по ГОСТ 10447.

При возникновении разногласий в оценке качества проволоки по п. 2.5 вместо испытания на навивку проводят испытание на изгиб.

(Измененная редакция, Изм. № 3).

4.9. Отсутствие волнистости обеспечивается технологией изготовления.

При возникновении разногласий в оценке волнистости она определяется на образцах с рабочей длиной $(200 \pm 0,5)$ мм микрометром по ГОСТ 6507, оборудованным специальной пяткой (приложение 2), по 10 замерам в двух взаимно перпендикулярных направлениях на длине образца.

Образцы должны закрепляться в зажимах разрывной машины по ГОСТ 28840 или другой машины по нормативно-технической документации, позволяющей приложить необходимую нагрузку.

Проволока считается волнистой, если количество отклонений от постоянного диаметра, замеренного в одной из плоскостей, составляет 3 и более замеров.

Величина отклонений должна быть больше погрешности измерительного инструмента.

4.10. Допускается для определения механических свойств применение методов статистического и неразрушающего контроля по методикам, утвержденным в установленном порядке.

4.9, 4.10. **(Введены дополнительно, Изм. № 3).**

5. УПАКОВКА, МАРКИРОВКА, ТРАНСПОРТИРОВАНИЕ И ХРАНЕНИЕ

5.1. Каждый моток должен быть прочно перевязан мягкой проволокой по нормативно-технической документации не менее чем в трех местах, равномерно расположенных по окружности.

Мотки проволоки диаметром 0,60 мм и менее могут быть перевязаны концом намотанной проволоки или шпагатом по ГОСТ 17308 или другой нормативно-технической документации.

Мотки одного класса, группы и диаметра могут быть связаны в бухты.

Конец верхнего отрезка проволоки на катушке должен быть закреплен на щеке катушки.

(Измененная редакция, Изм. № 3).

5.2. Проволока должна быть покрыта консервационными маслами (смазками) типа НГ-203А или НГ-203Б по ТУ 38-1011331 или К-17 по ГОСТ 10877.

Допускается применять другие масла (смазки), обеспечивающие защиту от коррозии. Проволока на катушках может поставляться несмазанной.

(Измененная редакция, Изм. № 3, 5).

5.3. Катушки с проволокой диаметром менее 0,20 мм должны быть обернуты слоем бумаги и уложены в деревянные ящики по ГОСТ 18617 или другой нормативно-технической документации или в металлическую тару, изготовленную по нормативно-технической документации, выложенную изнутри водонепроницаемой бумагой.

Мотки, катушки проволоки диаметром 0,20 мм и более должны быть обернуты слоем бумаги, затем слоем полимерной пленки или нетканых материалов, или ткани из химических волокон. При механизированной упаковке мотки проволоки должны быть обернуты слоем кабельной крепированной бумаги по ГОСТ 10396 или бумаги марки КМВ-170, или другой крепированной бумаги, равноценной по защитным свойствам, или полимерной пленки с фиксированием упаковки проволокой по ГОСТ 3282 или другой проволокой.

По согласованию изготовителя с потребителем допускается проволоку не упаковывать и не смазывать.

В качестве упаковочных материалов применяют:

бумагу парафинированную по ГОСТ 9569 (допускается применение двухслойной упаковочной бумаги по ГОСТ 8828 или промасленной упаковочной бумаги по ГОСТ 8273 марки А, или другой бумаги, обеспечивающей защиту от коррозии);

пленку полимерную по ГОСТ 10354, ГОСТ 16272 или другую полимерную пленку;

тарное холстопрощивное или клееное полотно, сшивную ленту из отходов текстильной промышленности или ткани из химических волокон по нормативно-технической документации.

Проволока, отправляемая в районы Крайнего Севера и приравненные к ним местности, упаковывается в соответствии с ГОСТ 15846.

(Измененная редакция, Изм. № 1, 3).

5.3а. Масса одного грузового места должна быть не более 1500 кг.

Укрупнение грузовых мест в транспортные пакеты должно проводиться по ГОСТ 21650, ГОСТ 24597.

(Измененная редакция, Изм. № 3).

5.4. К каждой катушке, мотку или бухте проволоки должен быть прочно прикреплен ярлык, на котором указывают:

товарный знак или наименование и товарный знак предприятия-изготовителя;

условное обозначение проволоки;

клеймо технического контроля;

номер партии.

(Измененная редакция, Изм. № 1, 3).

5.5. **(Исключен, Изм. № 2).**

5.6. Проволоку транспортируют всеми видами транспорта в соответствии с правилами перевозки грузов, действующими на транспорте данного вида. Размещение и крепление груза в транспортных средствах должно соответствовать техническим условиям погрузки и крепления грузов.

Транспортирование проволоки по железной дороге проводится повагонными, мелкими или малотоннажными отправлениями.

Допускается транспортирование проволоки в универсальных контейнерах по ГОСТ 15102, ГОСТ 20435, ГОСТ 22225.

Условия транспортирования должны соответствовать условиям хранения 5 ГОСТ 15150.

5.7. Хранение проволоки — по условиям хранения 3 ГОСТ 15150.

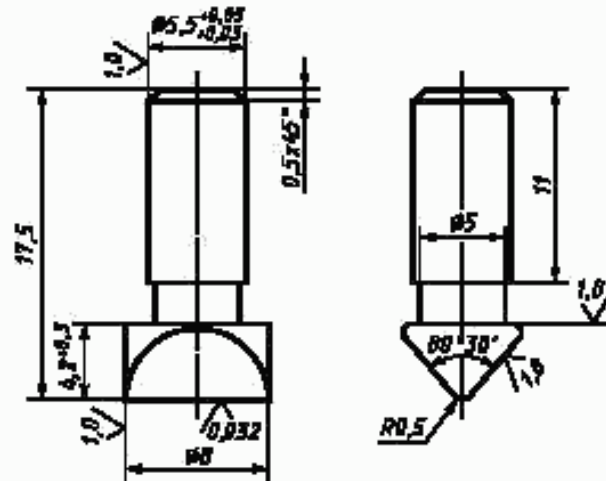
5.6, 5.7. **(Измененная редакция, Изм. № 3).**

5.8. Транспортная маркировка — по ГОСТ 14192.

(Введен дополнительно, Изм. № 3).

ТЕОРЕТИЧЕСКАЯ МАССА 1000 м ПРОВОЛОКИ

Диаметр проволоки, мм	Площадь поперечного сечения, мм ²	Масса 1000 м, кг	Диаметр проволоки, мм	Площадь поперечного сечения, мм ²	Масса 1000 м, кг
0,14	0,0154	0,1208	2,00	3,14	24,65
0,15	0,0177	0,1387	2,10	3,46	27,19
0,16	0,0201	0,1578	2,20	3,80	29,83
0,18	0,0254	0,1994	2,30	4,15	32,58
0,20	0,0314	0,2465	2,50	4,91	38,54
0,22	0,0380	0,298	2,80	6,16	48,36
0,25	0,0491	0,385	3,00	7,07	55,50
0,28	0,0616	0,484	3,20	8,04	63,11
0,30	0,0707	0,555	3,40	9,08	71,28
0,32	0,0804	0,631	3,50	9,62	75,52
0,36	0,1018	0,80	3,60	10,18	79,9
0,40	0,1257	0,99	4,00	12,57	98,7
0,45	0,159	1,25	4,20	13,85	108,7
0,50	0,196	1,54	4,50	15,90	124,8
0,56	0,246	1,93	5,00	19,63	154,2
0,60	0,283	2,22	5,60	24,63	193,3
0,63	0,312	2,45	6,00	28,3	221,0
0,70	0,385	3,02	6,30	31,7	244,4
0,75	0,442	3,47	6,50	33,2	260,5
0,80	0,503	3,95	6,70	35,3	276,8
0,85	0,567	4,45	7,00	38,5	302,1
0,90	0,636	4,99	7,50	44,2	346,8
1,00	0,785	6,17	8,00	50,3	394,6
1,10	0,950	7,46			
1,20	1,131	8,88			
1,30	1,327	10,42			
1,40	1,539	12,08			
1,50	1,767	13,87			
1,60	2,01	15,78			
1,70	2,27	17,82			
1,80	2,54	19,94			
1,90	2,84	22,26			

Специальная пятка к микрометру типа МК по ГОСТ 9389—75
для определения волнистости проволоки

Материал — сталь ШХ-15, У10А, У12А. Твердость — HRC 48—50.

Рекомендации по применению пружинной проволоки

Марка проволоки	Класс прочности проволоки	Условия применения
А	I	Для пружин с расчетным относительным показателем разбега прочности K не более 0,10
Б	1; 2, 2А, 3	Для пружин с расчетным относительным показателем разбега прочности K не более 0,17
В	1, 2, 2А, 3	Для пружин с расчетным относительным показателем разбега прочности K не более 0,30

Относительный показатель разбега прочности рассчитывают по формуле

$$K = \frac{\Delta \sigma_b}{\sigma_b},$$

где $\Delta \sigma_b$ — разбег временного сопротивления разрыву в партии, Н/мм²;

σ_b — минимальное значение временного сопротивления разрыву в классе, Н/мм².

ПРИЛОЖЕНИЯ 2, 3. (Введены дополнительно, Изм. № 3).

ИНФОРМАЦИОННЫЕ ДАННЫЕ

1. РАЗРАБОТАН И ВНЕСЕН Министерством черной металлургии СССР
 2. УТВЕРЖДЕН И ВВЕДЕН В ДЕЙСТВИЕ Постановлением Государственного комитета стандартов Совета Министров СССР от 17.07.75 № 1830

Изменение № 5 принято Межгосударственным советом по стандартизации, метрологии и сертификации (протокол № 20 от 1 ноября 2001 г.)

За принятие изменения проголосовали:

Наименование государства	Наименование национального органа по стандартизации
Азербайджанская Республика	Азгосстандарт
Республика Армения	Армгосстандарт
Республика Беларусь	Госстандарт Республики Беларусь
Республика Казахстан	Госстандарт Республики Казахстан
Кыргызская Республика	Кыргызстандарт
Республика Молдова	Молдовастандарт
Российская Федерация	Госстандарт России
Республика Таджикистан	Таджикстандарт
Туркменистан	Главгосслужба «Туркменстандартлары»
Республика Узбекистан	Узгосстандарт
Украина	Госстандарт Украины

3. ВЗАМЕН ГОСТ 9389—60

4. ССЫЛОЧНЫЕ НОРМАТИВНО-ТЕХНИЧЕСКИЕ ДОКУМЕНТЫ

Обозначение НТД, на который дана ссылка	Номер пункта	Обозначение НТД, на который дана ссылка	Номер пункта
ГОСТ 1050—88	2.1	ГОСТ 14192—96	5.8
ГОСТ 1435—99	2.1	ГОСТ 14959—79	2.1
ГОСТ 1763—68	4.7	ГОСТ 15102—75	5.6
ГОСТ 3282—74	5.3	ГОСТ 15150—69	5.6; 5.7
ГОСТ 4381—87	4.2	ГОСТ 15846—2002	5.3
ГОСТ 6507—90	4.2; 4.9	ГОСТ 16272—79	5.3
ГОСТ 8273—75	5.3	ГОСТ 17308—88	5.1
ГОСТ 8828—89	5.3	ГОСТ 18617—83	5.3
ГОСТ 9569—79	5.3	ГОСТ 20435—75	5.6
ГОСТ 10354—82	5.3	ГОСТ 21650—76	5.3а
ГОСТ 10396—84	5.3	ГОСТ 22225—76	5.6
ГОСТ 10446—80	4.4	ГОСТ 24597—81	5.3а
ГОСТ 10447—93	4.8	ГОСТ 28840—90	4.9
ГОСТ 10877—76	5.2	ТУ 38-1011331—90	5.2

5. Ограничение срока действия снято по протоколу № 2—92 Межгосударственного совета по стандартизации, метрологии и сертификации (ИУС 2—93)

6. ИЗДАНИЕ (апрель 2003 г.) с Изменениями № 1, 2, 3, 4, 5, утвержденными в феврале 1983 г., декабре 1984 г., декабре 1987 г., январе 1990 г., марте 2002 г. (ИУС 5—83, 3—85, 3—88, 4—90, 6—2002), Поправкой (ИУС 9—97)

Редактор Л.И. Нахимова
 Технический редактор В.Н. Прусакова
 Корректор М.В. Бучная
 Компьютерная верстка С.В. Рыбовой

Изд. лиц. № 02354 от 14.07.2000. Сдано в набор 16.04.2003. Подписано в печать 16.06.2003. Усл.печ.л. 1,40. Уч.-издл. 1,20.
 Тираж 400 экз. С 10815. Зак. 511.

ИПК Издательство стандартов, 107076 Москва, Колодезный пер., 14.

<http://www.standards.ru> e-mail: info@standards.ru

Набрано в Издательстве на ПЭВМ

Филиал ИПК Издательство стандартов — тип. "Московский печатник", 105062 Москва, Лялин пер., 6.

Пар № 080102

к ГОСТ 9389—75 Проволока стальная углеродистая пружинная. Технические условия (см. Изменение № 5, ИУС № 6—2002 и Издание (апрель 2003 г.) с Изменениями № 1, 2, 3, 4, 5)

В каком месте	Напечатано	Должно быть
Пункт 4.6. Первый абзац	<p>Испытание на скручивание проводят по ГОСТ 1545—80, при этом длина испытуемой части образца устанавливается равной $100d$ (d — диаметр проволоки), но не менее 50 и не более 500 мм.</p>	<p>Испытание на скручивание проводят по ГОСТ 1545—80, при этом длина испытуемой части образца устанавливается равной $100d$ (d — диаметр проволоки), но не менее 50 и не более 500 мм.</p> <p>Испытание на нераслаиваемость при скручивании проводят до полного разрушения образца.</p>

(ИУС № 6 2007 г.)